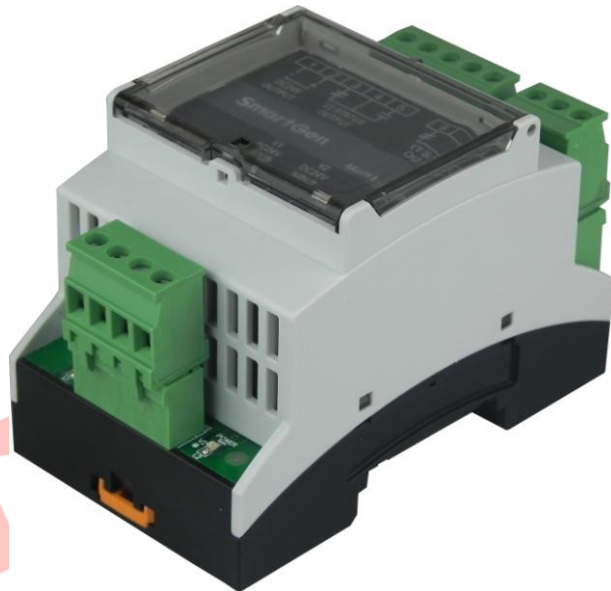




**SmartGen**  
ideas for power

**BTM300**  
双电源切换模块  
用户手册



郑州众智科技股份有限公司

SMARTGEN (ZHENGZHOU) TECHNOLOGY CO.,LTD.



## 目 次

前言.....	3
1 概述.....	4
2 性能和特点.....	4
3 规格.....	4
4 灯指示及端子功能描述.....	4
5 功能说明.....	6
6 接线典型应用.....	6
7 外形尺寸.....	7

SmartGen



## 前 言



是众智的中文商标

**SmartGen** 是众智的英文商标

**SmartGen** — smart 的意思是灵巧的、智能的、聪明的，gen 是 generator(发电机组)的缩写，两个单词合起来的意思是让发电机组变得更加智能。

不经过本公司的允许，本文档的任何部分不能被复制(包括图片及图标)。

本公司保留更改本文档内容的权利，而不通知用户。

公司地址：中国 河南省郑州高新技术开发区金梭路 28 号

电话：0086-371-67988888

0086-371-67981888

0086-371-67991553

0086-371-67992951

0086-371-67981000(外贸)

全国免费电话：400-0318-139

传真：0086-371-67992952

网址：[www.smartgen.com.cn/](http://www.smartgen.com.cn/)

[www.smartgen.cn/](http://www.smartgen.cn/)

邮箱：[sales@smartgen.cn](mailto:sales@smartgen.cn)

表1 版本发展历史

日期	版本	内容
2017-06-01	1.0	开始发布



## 1 概述

**BTM300双电源切换模块**是两路直流电源切换模块，由两路直流电源输入，经过内部切换实现不间断一路直流电源输出，它根据两路直流电源的电压情况来自动选择输出供电电源。

模块操作简单，安装方便，广泛应用于船用和陆用需要两路直流电源切换的场合。

## 2 性能和特点

产品有以下特点：

- a) 适合于两路直流电源供电系统；
- b) 通过检测两路的电压情况，当两路电源都有电时，由 V2 供电；V2 无电时，由 V1 供电；
- c) 两路电源 V1, V2 均有相应的 LED 灯指示，同时相应的继电器输出输出；
- d) 模块采用 35mm 导轨安装或 M4 螺钉安装两种方式；
- e) 模块化结构设计，可插拔式接线端子，结构紧凑，安装方便。

## 3 规格

表2 产品规格

项目	内容
输入	两路均为：DC24V 1A
输出	DC24V 1A
继电器状态输出口	DC28V 7A 无源输出
最大功耗	≤1.5W
外形尺寸	53.6mm x 89.7mm x 60.7mm
工作条件	温度：(-25~+70)°C 相对湿度：(20~93)%
储藏条件	温度：(-25~+70)°C
重量	0.16kg



4 灯指示及端子功能描述

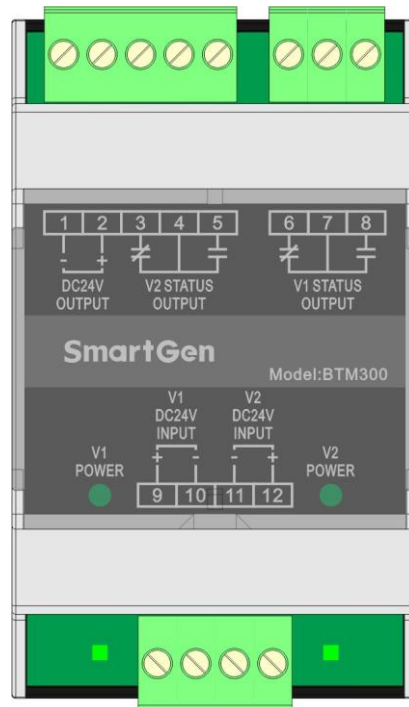


图1 正面端子图

表3 LED 指示灯功能定义描述

指示灯	颜色	功能说明	备注
V1 Power	绿	V1 电源指示灯，电源正常时指示灯亮。	
V2 Power	绿	V2 电源指示灯，电源正常时指示灯亮。	

表4 接线端子接线描述

序号	功能	导线规格	备注	
1	直流电源 V 输出-	1mm <sup>2</sup>		
2	直流电源 V 输出+	1mm <sup>2</sup>		
3	V2 电源 状态输出	1mm <sup>2</sup>	常闭	当 V2 电源有电时 输出,无电时断开。 继电器常开、常闭触点，额定 7A，无源触点输出。
4			公共端	
5			常开	
6	V1 电源 状态输出	1mm <sup>2</sup>	常闭	当 V1 电源有电时 输出,无电时断开。 继电器常开、常闭触点，额定 7A，无源触点输出。
7			公共端	
8			常开	
9	直流电源 V1 输入+	1mm <sup>2</sup>	接电池正极，V1 为备用电源。	
10	直流电源 V1 输入-	1mm <sup>2</sup>	接电池负极。	
11	直流电源 V2 输入-	1mm <sup>2</sup>	接电池负极，V2 为主用电源。	
12	直流电源 V2 输入+	1mm <sup>2</sup>	接电池正极。	

## 5 功能说明

**BTM300双电源切换模块**的功能是实现双路电源无缝切换。为控制回路提供不间断供电电源。

BTM300双电源切换模块的主要作用是根据两路电源的电压情况来选择供电电源。V2为主用电源，当两路电源都有电时，由V2供电；V2无电时，由V1供电。V1有电时，V1 POWER指示LED灯点亮，继电器V1（7A）动作输出；V2有电时，V2 POWER指示LED灯点亮，继电器V2(7A)动作输出。

## 6 接线典型应用

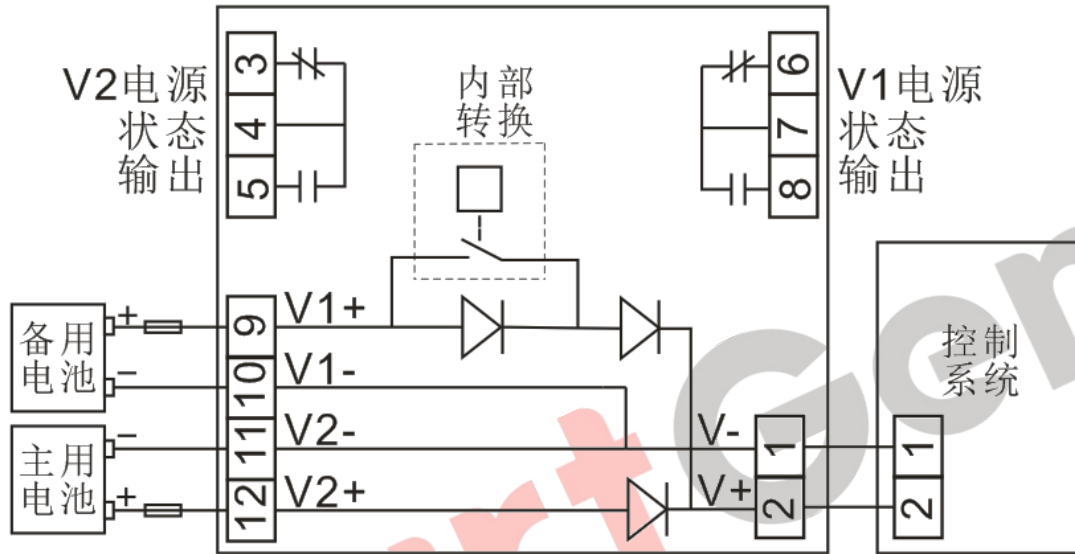


图2 BTM300 双电源切换模块典型应用



7 外形尺寸

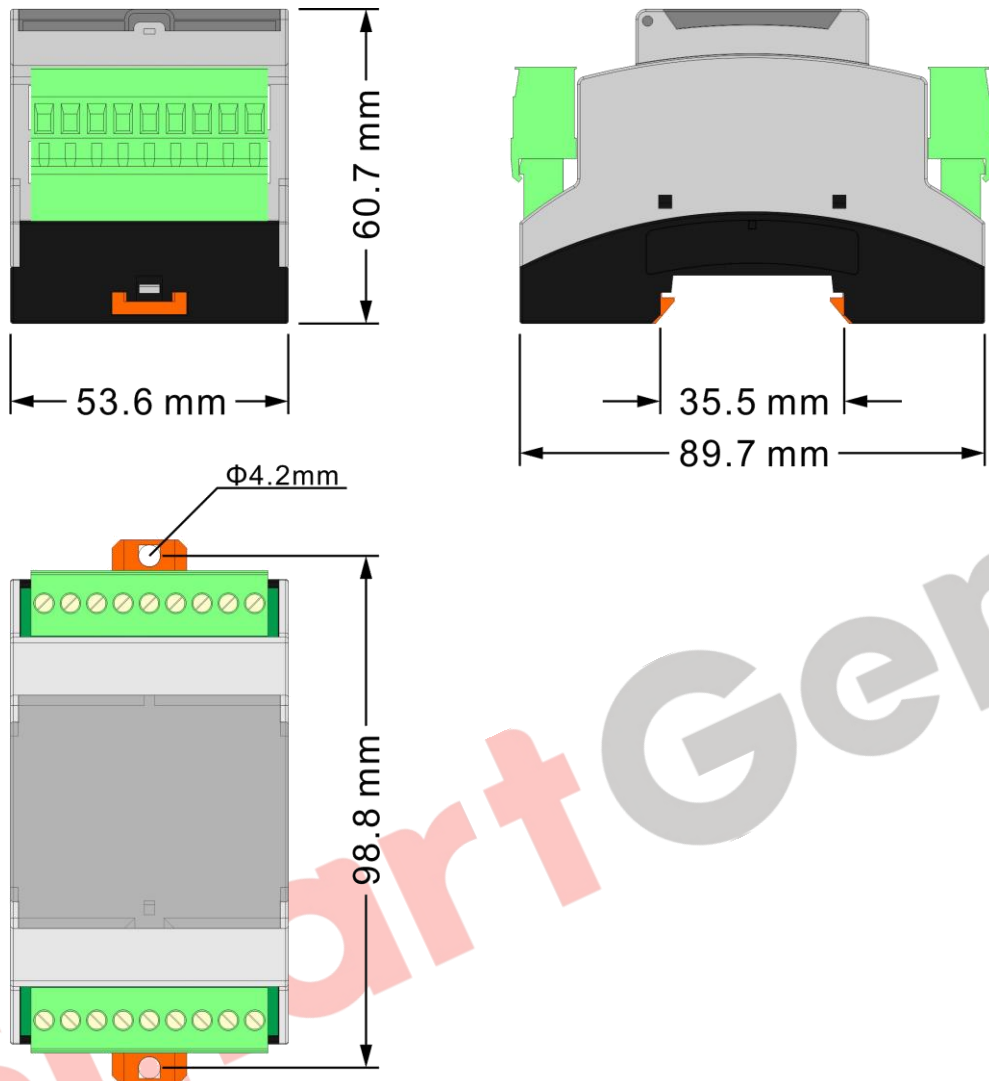


图3 BTM300 外形尺寸图